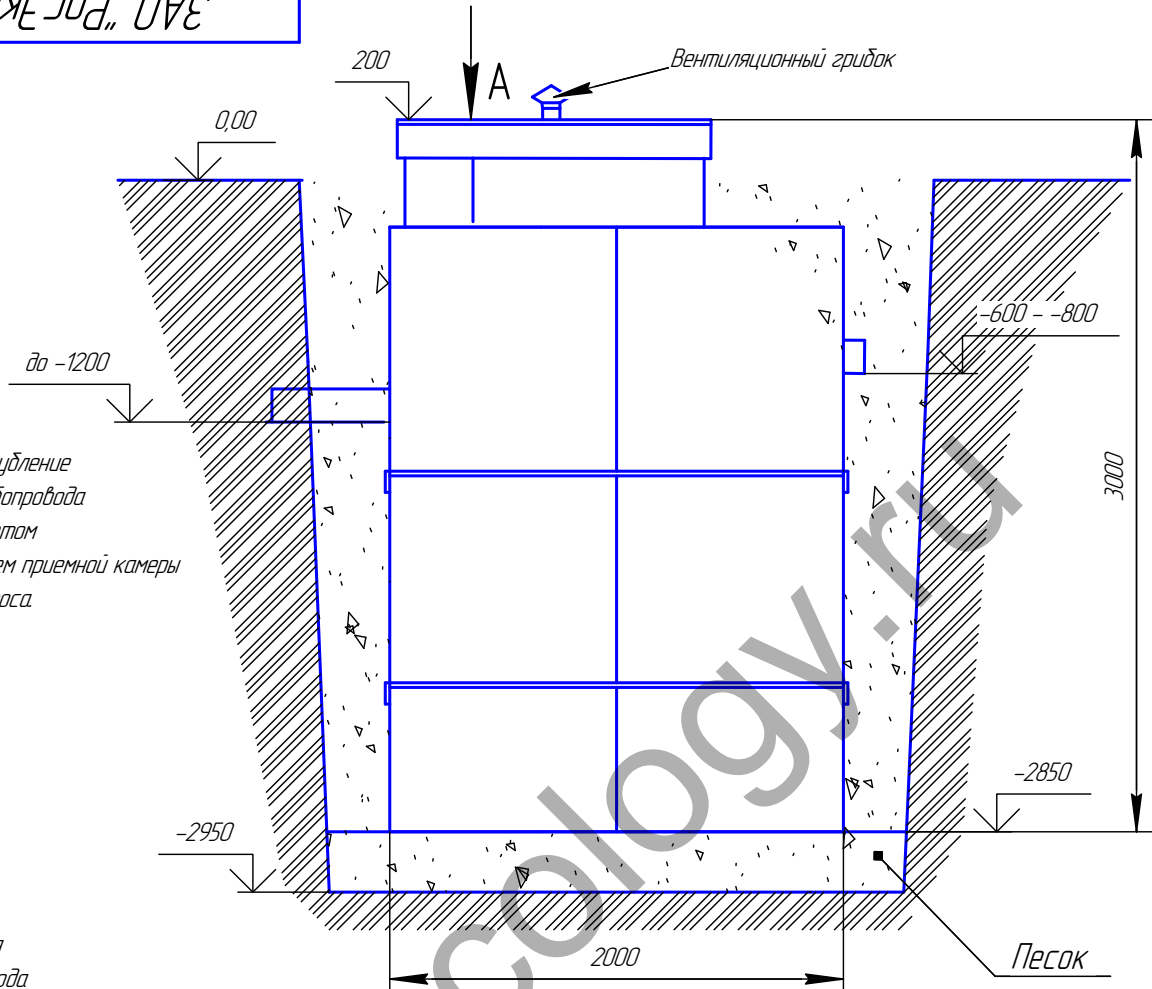


ЗАО "РосЭкология"
 Телефон: +7 (495) 225-52-20

Монтажная схема очистного сооружения ЭКОРОС-3 Лонг

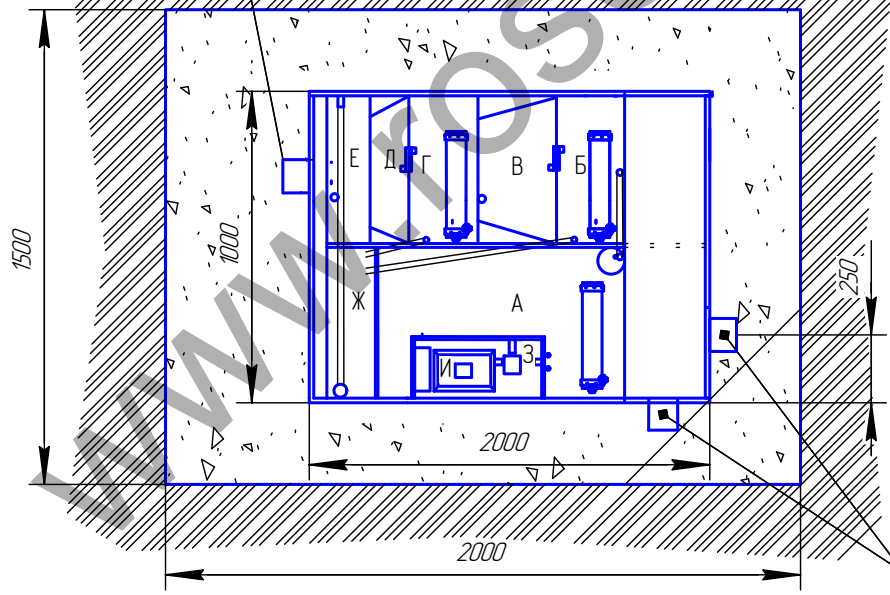
Перв. примен.

Справ. №



Варианты расположения отводящего трубопровода

Вид А (повернуто)



- А - приемная камера
- Б - аэротенк 1 ступени
- В - вторичный отстойник
- Г - аэротенк 2 ступени
- Д - третичный отстойник
- Е - камера для очищенной воды с/т или п/в
- Ж - стабилизатор ила
- З - компрессорный отсек с элементами управления
- И - компрессор

Варианты расположения подводящего трубопровода

Подп. и дата

Инв. № докл.

Взам. инв. №

Подп. и дата

Инв. № подл.

ЗАО "РосЭкология"
 Телефон: +7 (495) 225-52-20

Изм.	Лист	№ докум.	Подп.	Дата
Разраб.		ЗАО "РосЭкология"		
Пров.		Ершов Ю.В.		
Т.контр.				
И.контр.				
Утв.				

Монтажная схема ЭКОРОС 3 ЛОНГ

www.rosecology.ru

Лит.	Масса	Масштаб
		1:25
Лист	Листов	1