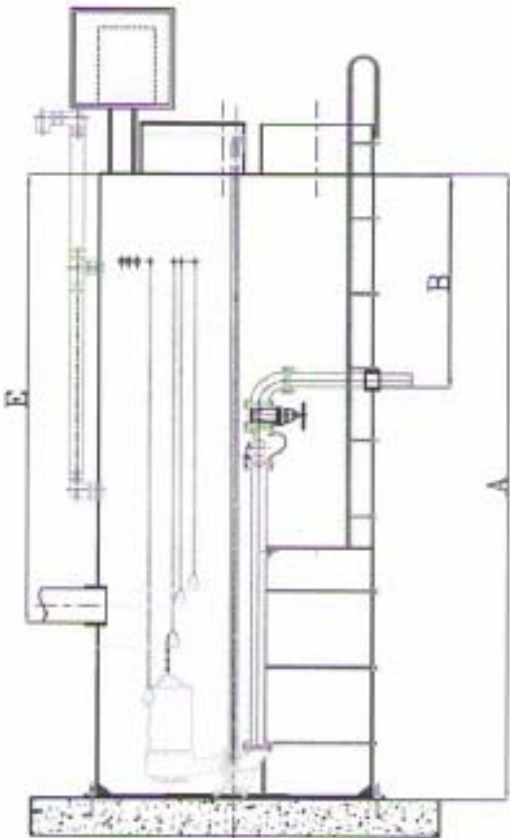


# ОПРОСНЫЙ ЛИСТ ДЛЯ ПОДБОРА КАНАЛИЗАЦИОННО НАСОСНОЙ СТАНЦИИ ЗАВОДСКОГО ИЗГОТОВЛЕНИЯ

Заказчик:	
Объект:	
Контактное лицо:	
Телефон / факс /e-mail:	

Количество насосов шт	Рабочих насосов шт	
Резервных насосов в КНС шт	+ Резервных насосов на склад шт	
Перекачиваемая среда		
Производительность насосной станции (м3/час)		Напор (м)



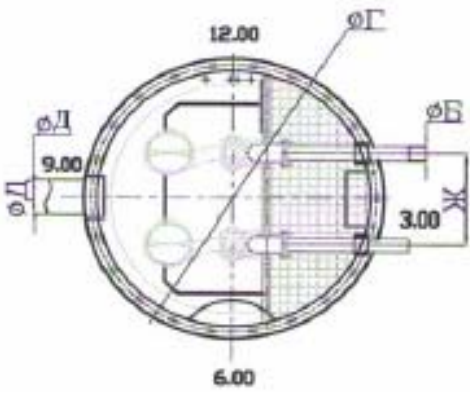
### Сведения по КНС

А	Глубина подземного резервуара мм	
Б	Диаметр мм, _____	Материал _____
Количество и расположение (в плане) шт		часов _____
В	Глубина заложения мм	
Г	Диаметр насосной мм, _____	Материал _____
Д	Диаметр мм, _____	Материал _____
Количество и расположение в плане шт		часов _____
Е	Глубина заложения мм	
Ж	Расстояние между напорными коллекторами мм	

### Щит управления насосами

Исполнения щита управления		
наружное	<input type="checkbox"/>	внутреннее <input type="checkbox"/>
Взрывобезопасность	да <input type="checkbox"/>	нет <input type="checkbox"/>
Количество вводов питания один ввод	<input type="checkbox"/>	
двойной ввод	<input type="checkbox"/>	двойной ввод + АВР <input type="checkbox"/>

### Дополнительные требования

Ответственное лицо \_\_\_\_\_ / \_\_\_\_\_ /