

зао «РосЭкология»

Российская Федерация, 119526
г. Москва, Ленинский проспект д. 146, 6 этаж.
 Телефон: +7 (495) 225-52-20, +7 (495) 785-03-88
г. Сочи, ул. Гагарина д. 63
 Телефон: +7 (862) 266-77-66, +7 (988) 237-36-56
 Skype: ROSECOLOGY
 www.rosecology.ru E-mail: 2255220@mail.ru



CJSC «RosEkologiya»

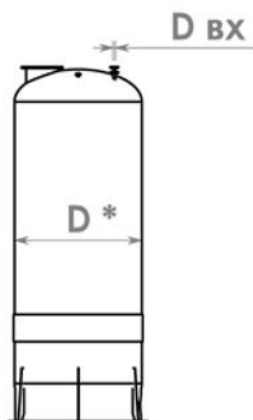
The Russian Federation, 119526
Moscow, Leninsky Prospekt, 146, 6th floor.
 Phone: +7 (495) 225-52-20, +7 (495) 785-03-88
Sochi, Gagarin street, 63
 Phone: +7 (862) 266-77-66, +7 (988) 237-36-56
 Skype: ROSECOLOGY
 www.rosecology.ru E-mail: 2255220@mail.ru

зао «РосЭкология» - системы очистки и перекачки сточных вод торговая марка ЭКОРОС

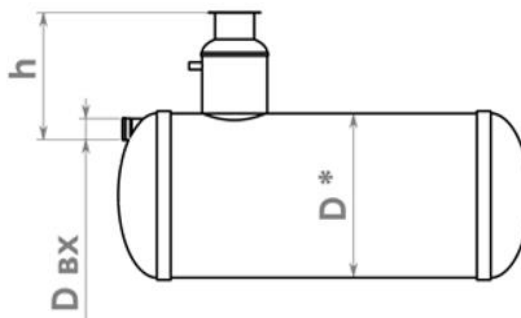
Опросный лист на проектирование и изготовление накопительной емкости, пожарного резервуара, топливной емкости

| | |
|-------------------------|--|
| Заказчик | |
| Адрес объекта | |
| Контактное лицо | |
| Телефон / факс / e-mail | |

Вертикальная установка



Горизонтальная установка



| № | Вопрос | Ед.изм. | Ответ |
|----|---|--------------------|-------|
| 1 | Объем емкости | м.куб. | |
| 2 | Предполагаемый диаметр емкости, D | мм | |
| 3 | Вертикальная или горизонтальная емкость | | |
| 4 | Установка емкости: наземная, подземная, в помещении, автомобиль | | |
| 5 | Тип или химсостав жидкости | | |
| 6 | Максимальная температура жидкости | ° С | |
| 7 | Возможное максимальное внутреннее давление | кг/см ² | |
| 8 | Глубина залегания подводящей трубы для подземной установки, h | мм | |
| 9 | Диаметр входящей трубы, D вх | мм | |
| 10 | Тип грунта: | | |
| | - грунт плотностью не более 2100 кг/м ² (супесь, суглинок) с возможностью разделки стенок котлована под углом 45° и замещения грунта строительным песком | | |
| | - грунт плотностью свыше более 2100кг/м2 (глина) без возможности разделки стенок котлована под углом 45° | | |
| | - нестабильный грунт с необходимостью применения специальных мер по укреплению стенок котлована | | |

Специальные требования:

* Окончательное значение устанавливает производитель

Дата: _____

Подпись: _____