



ЗАО «РОСЭКОЛОГИЯ»

119048, г. Москва, Ленинский пр-т, д. 146, 6 этаж
Тел.: +7 (495) 225-52-20, +7 (495) 755-38-37

354000, г. Сочи, ул. Гагарина, д. 63
Тел.: +7 (8622) 66-77-66, +7 (988) 237-36-56

Интернет: www.rosecology.ru; www.kns.dmg.su

E-mail: 2255220@mail.ru

Опросный лист для расчета канализационной насосной станции

Заказчик:	
Адрес объекта:	
Контактное лицо:	
Тел./факс./e-mail:	

ОСНОВНЫЕ ДАННЫЕ

Рабочая схема:	рабочих насосов	шт	резервных насосов	шт	насосов на склад	шт
Производительность:	напор полный	м	напор геодезический	м	расход	м ³ /ч
Категория НС:	Перекачиваемая среда:					

СВЕДЕНИЯ ПО КНС

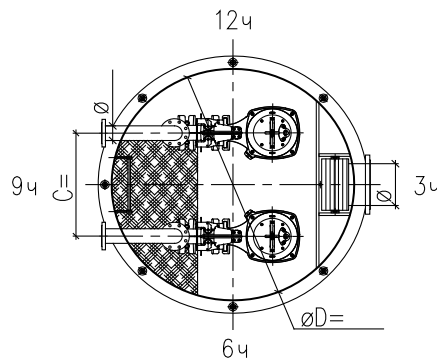
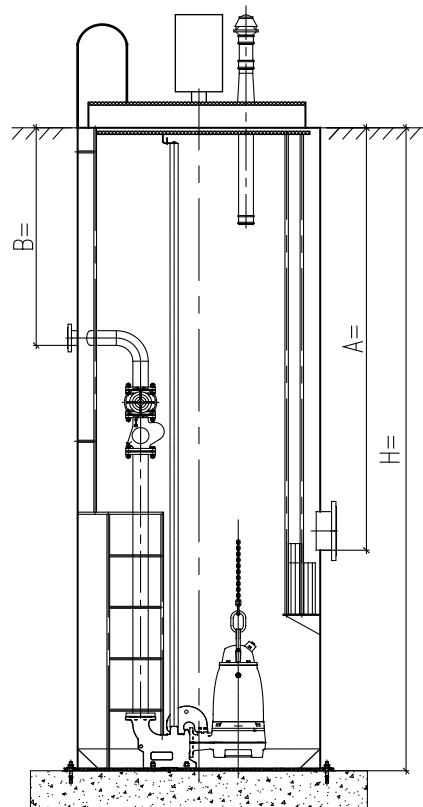
Вентиляция	
Напорный патрубок, Ду	
Внутренний трубопровод, Ø	
Задвижка, DN	
Обратный клапан, DN	
Направляющие, мм	
Датчик уровня	
Подводящий патрубок, Ду	
Отсекающая задвижка	
Решетка-дробилка	
Отбойник/Корзина	
Автоматическая трубная муфта	
Погружной насос, шт	
Площадка обслуживания	
Лестница	
Утепление, мм	
Поручень	
Люк обслуживания	

ШКАФ УПРАВЛЕНИЯ

Исполнение:	наружное	внутреннее	
Кол-во вводов:	один ввод	двойной ввод	
Пуск насосов:	прямой	плавный	У/Δ
Резерв питания:	ручной	автомат	нет

ГАБАРИТЫ НАСОСНОЙ СТАНЦИИ

Отметки	Описание
A=	мм Глубина заложения подводящего
B=	мм Глубина заложения напорного
C=	мм Расстояние между патрубками
D=	мм Диаметр резервуара
H=	мм Высота резервуара
Направление подводящих патрубков и их количество:	
направление:	час количество: шт
Направление напорных патрубков и их количество:	
направление:	час количество: шт
Дополнительное оборудование	
Павильон:	
Колодец с отсекающей задвижкой:	
Колодец регулирования запорной арматуры:	



Особые требования:

Подпись заказчика: _____ / _____ Дата и время получения: _____