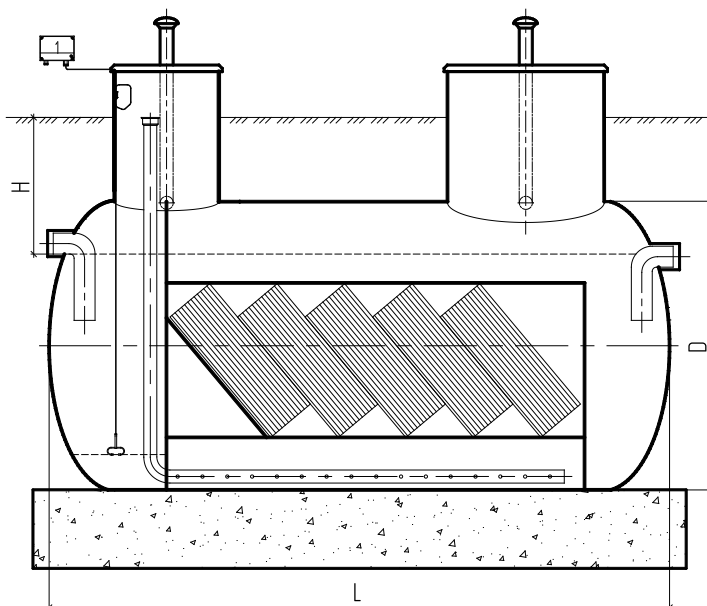


ОПРОСНЫЙ ЛИСТ ПЕСКОЛОВКА

Заказчик:	
Адрес объекта:	
Контактное лицо:	
Тел./факс./e-mail:	



ИСХОДНЫЕ ДАННЫЕ

Объём резервуара, м ³ :		Расчетный расход, л/с:		
Габариты резервуара:	длина L, мм	диаметр D, мм		
Материал резервуара:	нержавеющая сталь	стеклопластик	другой	
Установка резервуара:	наземная	подземная	другая	
Колодцы обслуживания:	диаметр, мм	высота, мм	количество	
Температура окружающего воздуха, °С:		утепление, м	вентиляция	
Глубина заложения подводящего коллектора Н, мм:				
Входной патрубок:	диаметр, мм	материал		
Выходной патрубок:	диаметр, мм	материал		
Датчики-сигнализаторы:	осадка (1)	другие		
Максимальный уровень грунтовых вод, м:	Глубина промерзания грунта, м:			
Вид стоков:	хоз-бытовые	производственные	дренаж	ливневые

СВЕДЕНИЯ О КАЧЕСТВЕ ИСХОДНОЙ И ОЧИЩЕННОЙ СТОЧНОЙ ВОДЫ

Взвешенные вещества:	на входе, мг/л	на выходе, мг/л
Нефтепродукты:	на входе, мг/л	на выходе, мг/л

ОСОБЫЕ ТРЕБОВАНИЯ*

* Если проект не предъявляет особых требований, пескоуловитель изготавливается в соответствии опросного листа

Подпись заказчика: _____ / _____ Дата и время получения: _____